



# TEA2095T

## GreenChip双路同步整流器控制器

修订版：1.1——2020年04月15日

产品数据手册

## 1 简介

TEA2095T是针对开关型电源的新一代同步整流器(SR)控制器IC。它采用自适应栅极驱动器方法，以便在任意负载下达到最高效率。

TEA2095T是一款专门设计给谐振电源次级整流的控制IC。它具有二个驱动器可以同时驱动二个SR MOSFET，这样可以将变压器次级绕组的抽头出来的电压进行整流。这二个驱动器有它们自己的监测控制，可以独立工作。

TEA2095T在效率方面经过优化使其能在极低阻抗的MOSFET和高频下工作。

TEA2095T采用绝缘硅片(SOI)工艺制成。

## 2 特性和优势

### 2.1 能效特性

- 在任何负载下能自适应调节门极驱动以实现最大化效率
- 节能工作模式下的供电电流为90  $\mu$ A
- 检测电压为-25 mV用于驱动低阻抗的MOSFET

### 2.2 应用特性

- 宽的供电电压范围：4.5 V至38 V
- 二个同步整流控制器适合LLC谐振变换器
- 支持5 V工作是，所以可以选择逻辑电平的同步整流MOSFET
- 每个同步整流MOSFET采用的是差分输入检测，包括漏极和源极电压
- 拥有散热焊盘的SO8封装
- 输出电容放电当断电后

### 2.3 控制特性

- 同步控制没有最小导通时间
- 在导通结束时栅极能够自适应快速关断
- 欠压锁定(UVLO)保护，带有源栅极下拉关断
- 互锁功能可防止外部MOSFET同时导通
- 支持1 MHz的开关频率



### 3 应用

TEA2095T时用于配合谐振变换式电源。在此类应用中，它能驱动次级的二个外置MOSFET管，这些MOSFET管用以代替传统的二极管来实现更高的效率，所以TEA2095T能够用于如下场合：

- 适配器
- 台式电脑和一体机电源
- 电视电源
- 服务器电源

### 4 订购信息

表1. 订购信息

型号	封装			
	名称	说明	合金线	版本
TEA2095T/1/S30	SO8	塑料小型封装；8引脚；体宽3.9 mm	Au	SOT96-1
TEA2095T/1	SO8	塑料小型封装；8引脚；体宽3.9 mm	Cu	SOT96-1

### 5 标示

表2. 标示

型号	标记代码
TEA2095T/1	TEA2095

## 6 功能框图

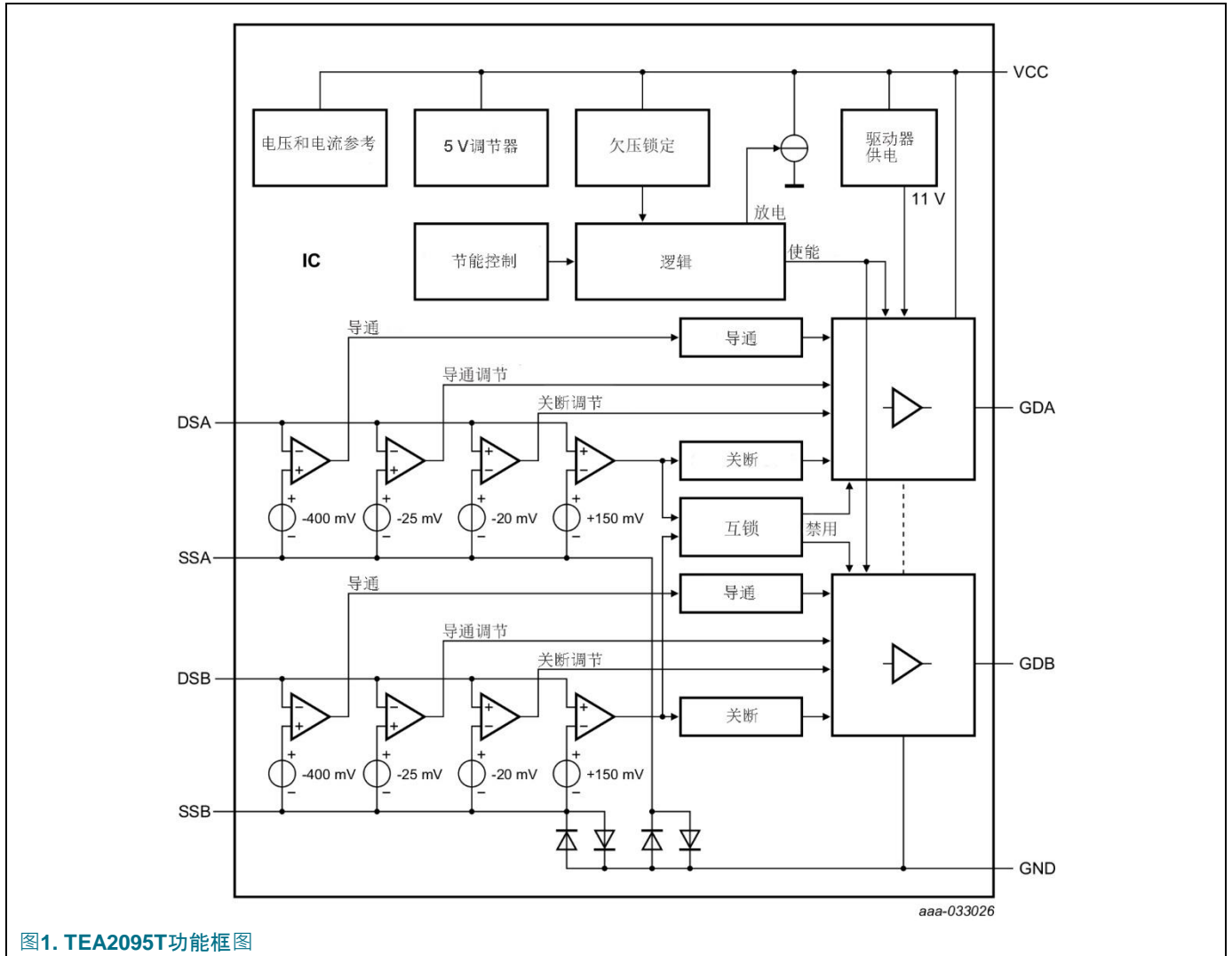
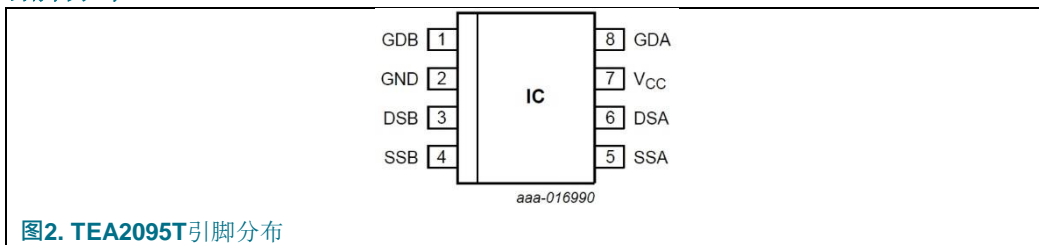


图1. TEA2095T功能框图

## 7 引脚信息

### 7.1 引脚分布



### 7.2 引脚说明

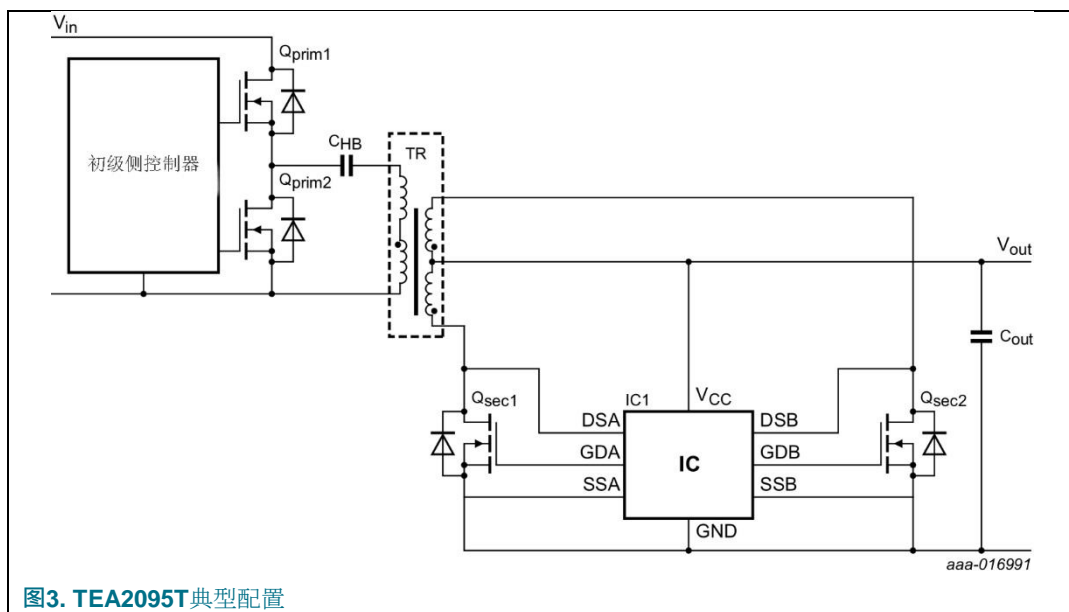
表3. 引脚说明

符号	引脚	说明
GDB	1	MOSFET B栅极驱动
GND	2	地
DSB	3	MOSFET B漏极检测（同步时序控制）
SSB	4	MOSFET B源极检测
SSA	5	MOSFET A源极检测
DSA	6	MOSFET A漏极检测（同步时序控制）
Vcc	7	IC供电
GDA	8	MOSFET A栅极驱动

## 8 功能说明

### 8.1 简介

TEA2095T是用于同步整流的控制器IC。非常适合于谐振变换器应用。它可以在变压器的次级侧绕组的中心抽头来驱动两个同步整流器MOSFET。图3显示了典型应用。



### 8.2 启动和欠压锁定（V<sub>CC</sub>引脚）

当V<sub>CC</sub>引脚上的电压超过V<sub>start</sub>时，IC会脱离出UVLO状态并激活SR电路。当电压跌到V<sub>stop</sub>以下时，IC重新进入UVLO状态。SR MOSFET驱动器输出被有源地保持为低电平。为了有一个合适的工作状态，V<sub>CC</sub>引脚到GND必须用另外的电容来进行去耦（而不只是C<sub>out</sub>）。为了减少寄生电感的影响，外加的电容必须靠近IC。

### 8.3 漏极检测（DSA和DSB引脚）

漏极检测引脚的电压承受能力高达120 V。当检测到正向的漏极电压时，驱动器时通过栅极驱动引脚拉低（引脚GDA或GDB）。在检测到负向漏极电压时，IC使能MOS管开通，通过检漏源极之间的差分电压实现同步整流。

#### 8.4 同步整流(SR; DSA、SSA、DSB和SSB引脚)

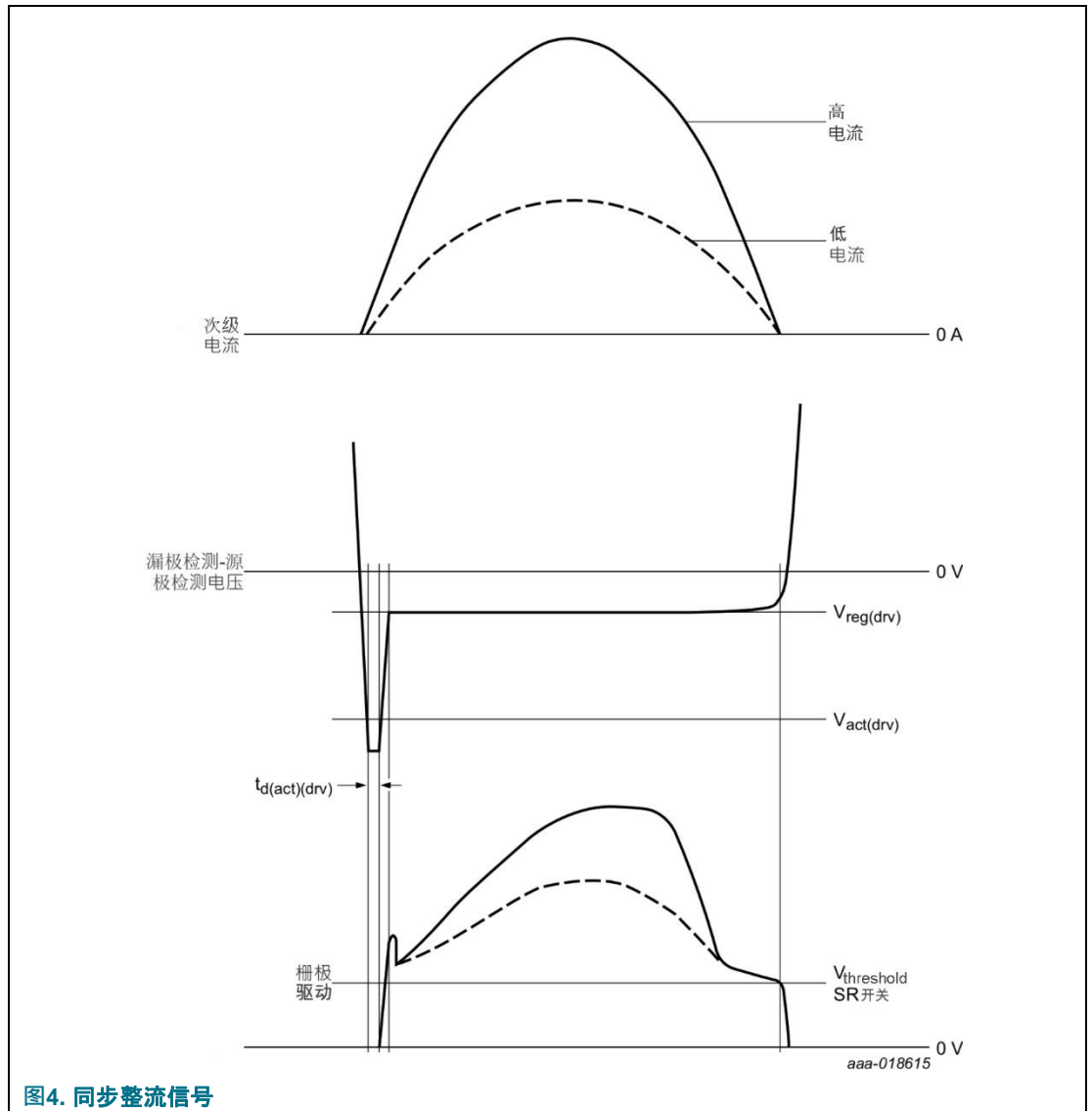
IC检测漏极检测引脚（DSA和DSB引脚）与源极检测引脚（SSA和SSB引脚）之间电压。而这个SR MOSFET漏源之间的差分电压用于驱动SR MOSFET的。

当此绝对电压差大于 $V_{act(drv)}$ 时，对应的栅极驱动输出即开通同步整流MOSFET。当外部的同步MOSFET管导通时，漏极检测引脚之间的绝对电压差会跌到 $V_{act(drv)}$ 以下。调节过程是紧接着导通过程。

在调节阶段，IC会调节漏源检测之间的压差到 $(V_{reg(drv)})$ 。当绝对压差大于 $V_{reg(drv)}$ 时，栅极驱动器输出将增加外部SR MOSFET的栅极电压，直到达到 $V_{reg(drv)}$ 。SR MOSFET在低电流时不会关闭。IC没有最小导通时间的限制因而可以一直工作。

当绝对压差小于 $V_{deact(drv)}$ 时，栅极驱动器输出会降低外部SR MOSFET的栅极电压。SR MOSFET栅极驱动电压波形跟随SR MOSFET上流过电流波形。当SR MOSFET上流过电流到零时，SR MOSFET会迅速关断。

在SR MOSFET关断后，漏极电压开始增加。当漏极电压高于 $V_{swoff}$ ，因为栅极下拉电压 $R_{pd(G)}$ 的存在会让MOSFET一直处于关断状态。



## 8.5 栅极驱动器（GDA和GDB引脚）

栅极驱动器电路在电流的上升部分期间为外部SR MOSFET的栅极充电。在电流下降部分期间，驱动器电路将栅极放电。栅极驱动器的灌电流通常为 $I_{source}$ ，而抽电流通常为 $I_{sink}$ 。灌电流和抽电流可以实现SR MOSFET快速导通和快速关断。

最大栅极驱动被电压限制为 $V_{G(max)}$ 。较高的驱动电压可以用来驱动不同品牌的MOSFET，并达到最小的导通电阻。

在为IC提供5 V电源的应用中，驱动器的最大输出电压限制为5V。可以使用逻辑电平SR MOSFET。

在启动( $V_{CC} < V_{start}$ )和欠压保护UVLO时，驱动器输出电压将被有源拉低。

## 8.6 源极检测连接（SSA和SSB引脚）

IC有额外的源极检测引脚（SSA和SSB）。这些引脚用于测量SR MOSFET漏-源电压。源极检测引脚不许尽量靠近SR MOSFET的源极。这样可以减少由于寄生电感以及大的 $di/dt$ 导致的电压误差。

## 8.7 互锁功能

TEA2095T具有互锁功能。互锁功能可避免两个栅极驱动器同时打开。

关断一个栅极驱动后，IC通常等待200 ns ( $t_{d(interlock)}$ )，然后再打开另一个栅极驱动。

## 8.8 放电功能

当电源切断市电后输出电压应快速降到零电压同时电源指示灯熄灭。TEA2095T具有放电功能，可在电源切断市电后自动使输出电容放电。

通过检测同步整流的工作来判断市电是否断开，并应用1.4 s的阈值来区分空载工作和电源断开。

放电功能可在0.4 W的恒定功率消耗下快速放电。图5显示了次级电流、漏极检测电压、栅极驱动电压，以及供电电流。

在最后一个SR周期完成后的110  $\mu$ s，TEA2095T进入节能模式。对于低空载功率，电源电流变为非常低：90  $\mu$ A。在没有SR工作的1.4秒后，TEA2095T过渡到放电模式，抽电流大小为0.4 W除以 $V_{CC}$ 电压。

对于 $V_{CC}$ 电压低于UVLO时，在1 V  $V_{CC}$ 电压下，放电电流逐渐减小至8 mA。

放电功能会保持激活模式在UVLO状态下。当增加的 $V_{CC}$ 电压超过启动电压时，放电电流将关断。



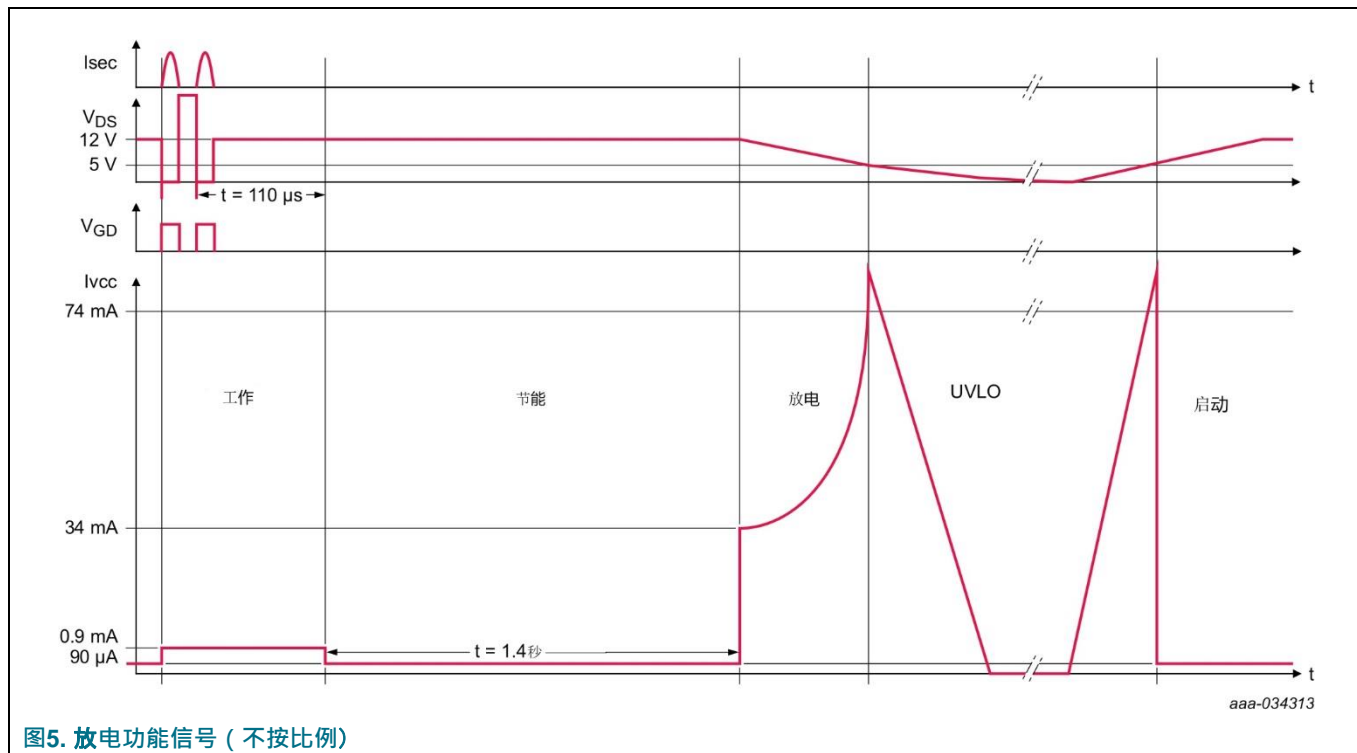


图5. 放电功能信号 (不按比例)

## 9 限值

表4. 限值

依据绝对最大额定值系统(IEC 60134)。

符号	参数	条件	最小值	最大值	单位
<b>电压</b>					
V <sub>CC</sub>	供电电压		-0.4	+38	V
V <sub>sense(D)A</sub>	漏极检测电压A	DC	-0.8	+120	V
V <sub>sense(D)B</sub>	漏极检测电压B	DC	-0.8	+120	V
V <sub>sense(S)A</sub>	源极检测电压A	DC	-0.4	+0.4	V
V <sub>sense(S)B</sub>	源极检测电压B	DC	-0.4	+0.4	V
V <sub>GDA</sub>	GDA引脚电压	DC	<sup>[1]</sup> -0.4	+12.0	V
V <sub>GDB</sub>	GDB引脚电压	DC	<sup>[1]</sup> -0.4	+12.0	V
<b>概览</b>					
f <sub>max</sub>	最大频率	(如果不受P <sub>tot</sub> 的限制)	-	1	MHz
T <sub>stg</sub>	存储温度		-55	+150	°C
T <sub>j</sub>	芯片结温		-40	+150	°C
<b>静电放电(ESD)</b>					
V <sub>ESD</sub>	静电放电电压	人体模型(HBM)	<sup>[2]</sup> -	2000	V
		充电设备模型(CDM)	<sup>[3]</sup> -	500	V

[1] 输出引脚：不由电压驱动

[2] 人体模型：等效于100 pF电容通过1.5 kΩ串联电阻放电。

[3] 充电设备模型：等效于通过1 Ω电阻为IC充电并使每个引脚放电。

## 10 建议工作条件

表5. 建议工作条件

符号	参数	条件	最小值	最大值	单位
V <sub>CC</sub>	供电电压		4.75	38	V
T <sub>j</sub>	芯片结温		-40	+125	°C

## 11 热特性

表6. 热特性

符号	参数	条件	典型值	单位
R <sub>th(j-a)</sub>	从结点到环境的热阻值	SO8封装；PCB 1层；35 μm Cu；60 mm x 125 mm	135	K/W
R <sub>th(j-c)</sub>	从结点到机壳的热阻值	SO8封装	50	K/W

## 12 特性

表7. 特性

$T_{amb} = 25\text{ }^{\circ}\text{C}$ ;  $V_{CC} = 12\text{ V}$ ;  $C_{GDA}/C_{GDB} = 10\text{ nF}$  (GDA与GND之间以及GDB与GND之间的电容)。所有电压测试参考点均是IC的地(引脚2。除非另有说明, 流入IC的电流为正电流。

符号	参数	条件	最小值	典型值	最大值	单位
<b>供电电压管理 (V<sub>CC</sub>引脚)</b>						
V <sub>start</sub>	启动电压		4.35	4.55	4.75	V
V <sub>stop</sub>	关断电压		4.0	4.2	4.4	V
I <sub>CC(oper)</sub>	工作电流	节能	80	90	110	μA
		正常工作 (无栅极充电)	0.7	0.9	1.05	mA
t <sub>act(es)</sub>	节能模式激活时间		85	110	135	μs
<b>同步整流检测(DSA、SSA、DSB和SSB引脚)</b>						
V <sub>act(drv)</sub>	栅极驱动启动电压	V <sub>sense(S)A</sub> /V <sub>sense(S)B</sub> = 0 V	-450	-400	-350	mV
V <sub>reg(drv)</sub>	栅极驱动调节电压	V <sub>sense(S)A</sub> /V <sub>sense(S)B</sub> = 0 V	-33	-25	-20	mV
V <sub>swoff</sub>	关断电压	V <sub>sense(S)A</sub> /V <sub>sense(S)B</sub> = 0 V	60	150	200	mV
t <sub>d(act)(drv)</sub>	驱动激活延迟时间	V <sub>sense(S)A</sub> /V <sub>sense(S)B</sub> = 0 V; 正常工作; 从达到V <sub>DSA</sub> /V <sub>DSB</sub> (2 V至-0.5 V) 上升到V <sub>GDA</sub> /V <sub>GDB</sub> (10%最终值时) 的时间	-	80	-	ns
t <sub>d(deact)(drv)</sub>	驱动关闭延迟时间	V <sub>sense(S)A</sub> /V <sub>sense(S)B</sub> = 0 V; 正常工作; 从达到V <sub>DSA</sub> /V <sub>DSB</sub> (-0.5 V至2 V) 降低到V <sub>GDA</sub> /V <sub>GDB</sub> (90%的开始值) 的时间	-	40	-	ns
t <sub>d</sub>	延迟时间	互锁延迟时间	-	200	-	ns
<b>栅极驱动器 (GDA和GDB引脚)</b>						
I <sub>source</sub>	灌电流	峰值电流位于V <sub>DS</sub> = -0.5 V时; V <sub>G</sub> = 0 V	-	-0.3	-	A
I <sub>sink</sub>	抽电流	调节电流位于V <sub>DS</sub> = 0 V时; V <sub>G</sub> = 5 V	-	1	-	A
		峰值电流位于V <sub>DS</sub> = 0.25 V时; V <sub>G</sub> = 5 V	-	2	-	A
R <sub>pd(G)</sub>	栅极下拉阻抗	V <sub>DS</sub> = 12 V; I <sub>G</sub> = 100 mA	2	2.5	3	Ω
V <sub>G(max)</sub>	最大栅极电压	V <sub>GDA</sub> /V <sub>GDB</sub> (V <sub>CC</sub> 时) = 5 V	4.98	4.99	5	V
		V <sub>GDA</sub> /V <sub>GDB</sub> (V <sub>CC</sub> 时) = 12 V	10.4	10.6	10.8	V
		V <sub>GDA</sub> /V <sub>GDB</sub> (V <sub>CC</sub> 时) = 38 V	10.7	11	11.2	V

符号	参数	条件	最小值	典型值	最大值	单位
放电 (V <sub>CC</sub> 引脚)						
t <sub>d</sub>	延迟时间	放电延迟时间	1.1	1.4	1.7	s
I <sub>dch</sub>	放电电流	V <sub>VCC</sub> = 19.5 V	21	24	27	mA
		V <sub>VCC</sub> = 12 V	28	34	41	mA
		V <sub>VCC</sub> = 5 V	63	74	81	mA
		V <sub>VCC</sub> = 1 V	-	8	-	mA

## 13 应用信息

谐振转换模式电源结构包含了一个原初半桥，变压器，一个谐振电容，和输出级。为了实现低的开导通损耗，在输出端采用同步整流MOSFET。TEA2095可以用来控制同步整流MOSFET管。

用于驱动同步MOSFET的驱动电压是来自于其对应的漏极和源极之间的差分电压。

需要特别注意漏极检测和源极检测的连接方式，因为这些电压时从来驱动MOSFET管的。测量、检测错误的话，栅极驱动过高或过低，会导致驱动效率低下。连接点不应该在功率回路走线相互干扰。功率走线回路存在较高 $di/dt$ ，由于寄生电感的存在，感应电压很容易导致检测错误。独立的源检测引脚可以用来直接检测外部同步MOSFET的源极电压。不能也不要利用现成的功率回路的地来进行测量。

### 13.1 应用示意图（谐振应用）

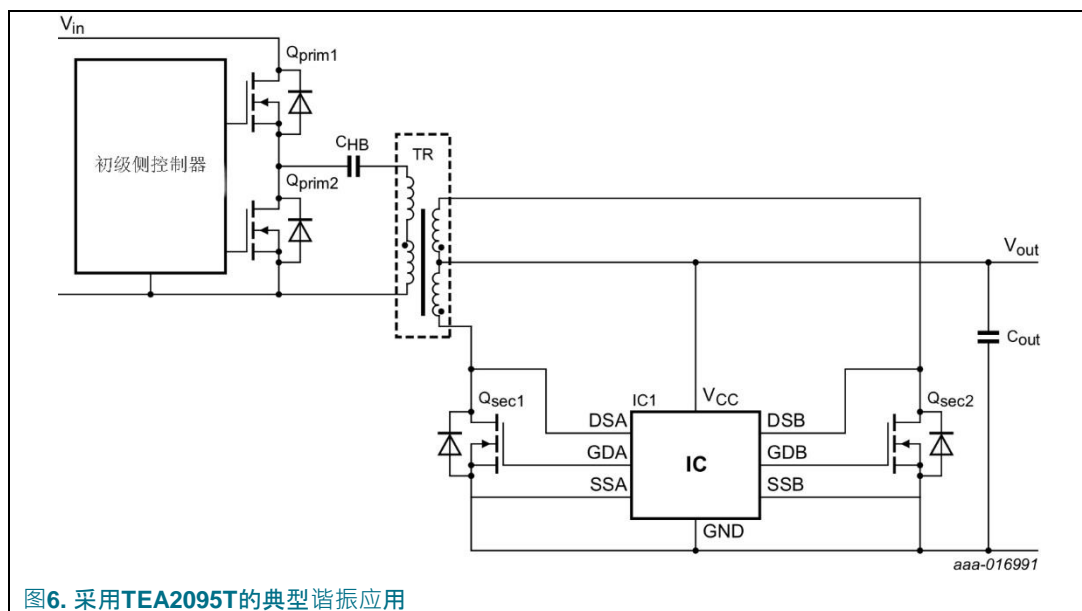
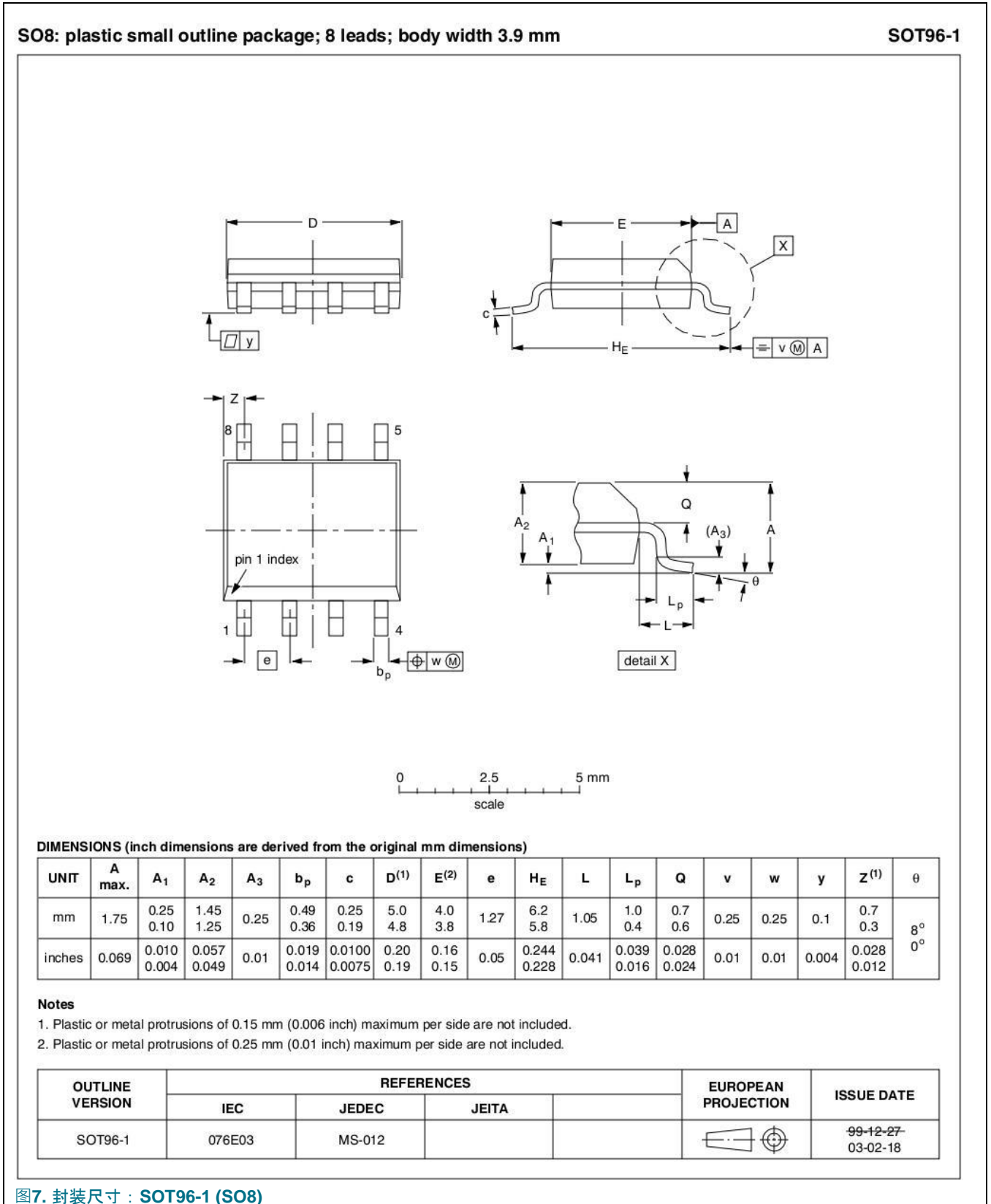


图6. 采用TEA2095T的典型谐振应用

## 14 封装尺寸



## 15 缩略词

---

表8. 缩略词

首字母缩略词	说明
CDM	器件充电模型
ESD	静电放电
HBM	人体模型
MM	机器模型
MOSFET	金属氧化物半导体场效应晶体管
SOI	绝缘硅片
SR	同步整流
UVLO	欠压锁定

## 16 修订记录

---

表9. 修订记录

文档ID	发布日期	数据手册状态	更改说明	取代版本
TEA2095T v.1.1	20200415	产品数据手册		TEA2095T v.1
TEA2095T v.1	20191025	产品数据手册	-	-



## 17 法律信息

### 17.1 数据手册状态

文档状态 <sup>[1][2]</sup>	产品状态 <sup>[3]</sup>	定义
客观[缩略版]数据手册	开发	该文档包含产品开发客观规范的数据。
初始[缩略版]数据手册	验证	该文档含有初始规范的数据。
产品[缩略版]数据手册	生产	该文档含有产品规范。

[1] 请在开始或完成设计之前查看最新发布文件。

[2] 有关“缩略版数据手册”的说明见“定义”部分。

[3] 自本文件发布以来，文件中的器件产品状态可能已发生变化；如果存在多个器件，则可能存在差异。欲了解最新产品状态信息，请访问<http://www.nxp.com>。

### 17.2 定义

**初稿**——本文档仅为初稿版本。内容仍在内部审查，尚未正式批准，可能会有进一步修改或补充。恩智浦半导体对本文信息的准确性或完整性不做任何说明或保证，并对因使用此信息而带来的后果不承担任何责任。

**缩略版数据手册**——缩略版数据手册是产品型号和标题完全相同的完整版数据手册的节选。缩略版数据手册仅供快速参考使用，不包括详细和完整的信息。欲了解详细、完整的信息，请查看相关的完整版数据手册，可向当地的恩智浦半导体销售办事处索取。如完整版与缩略版存在任何不一致或冲突，请以完整版为准。

**产品规范**——产品数据手册中提供的信息和数据应定义恩智浦半导体与其客户之间达成一致的产品规范，除非恩智浦半导体和客户另行达成书面协议。在任何情况下，若协议认为恩智浦半导体产品需要具有超出产品数据手册规定的功能和质量，则该协议无效。

### 17.3 免责声明

**有限保证和责任**——本文中的信息据信是准确和可靠的。但是，恩智浦半导体对此处所含信息的准确性或完整性不做任何明示或暗示的声明或保证，并对因使用此信息而带来的后果不承担任何责任。若文中信息并非来自恩智浦半导体，则恩智浦半导体对该信息的内容概不负责。在任何情况下，对于任何间接性、意外性、惩罚性、特殊性或后果性损害（包括但不限于利润损失、积蓄损失、业务中断、因拆卸或更换任何产品而产生的开支或返工费用），无论此等损害是否基于侵权行为（包括过失）、保证、违约或任何其他法理，恩智浦半导体均不承担任何责任。对于因任何原因给客户带来的任何损害，恩智浦半导体对本文所述产品的总计责任和累积责任仅限于恩智浦半导体商业销售条款和条件所规定的范围。

**修改权利**——恩智浦半导体保留对本文所发布的信息（包括但不限于规范和产品说明）随时进行修改的权利，恕不另行通知。本文档将取代并替换之前就此提供的所有信息。

**适宜使用**——恩智浦半导体产品并非设计、授权或担保适用于生命保障、生命关键或安全关键系统或设备，亦非设计、授权或担保适用于在恩智浦半导体产品失效或故障时可导致人员受伤、死亡或严重财产或环境损害的应用。恩智浦半导体及其供应商对在此类设备或应用中加入和/或使用恩智浦半导体产品不承担任何责任，客户需自行承担因加入和/或使用恩智浦半导体产品而带来的风险。

**应用**——本文档所述任何产品的应用只用于例证目的。此类应用如不经进一步测试或修改用于特定用途，恩智浦半导体对其适用性不做任何声明或保证。客户负责自行利用恩智浦半导体产品进行设计和应用，对于应用或客户产品设计，恩智浦半导体无义务提供任何协助。客户须自行负责检验恩智浦半导体的产品是否适用于其规划的应用和产品，以及是否适用于其第三方客户的规划应用和使用。客户须提供适当的设计和操作安全保障措施，以尽可能降低与应用和产品相关的风险。对于因客户的应用或产品中的任何缺陷或故障，或者客户的第三方客户的应用或使用导致的任何故障、损害、费用或问题，恩智浦半导体均不承担任何责任。客户负责对自己基于恩智浦半导体的产品的应用和产品进行所有必要测试，以避免这些应用和产品或者客户的第三方客户的应用或使用存在任何缺陷。恩智浦不承担与此相关的任何责任。

**限值**——超过一个或多个限值（如IEC 60134绝对最大额定值体系所规定）会给器件带来永久性损害。限值仅为强度额定值，若器件工作于这些条件下或者超过“建议工作条件部分”（若有）或者本文档“特性”部分规定的条件下，则不在担保范围之内。持续或反复超过限值将对器件的质量和可靠性造成永久性、不可逆转的影响。

**商业销售条款和条件**——除非有效书面单项协议另有规定，恩智浦半导体产品的销售遵循关于商业销售的一般条款和条件，详见<http://www.nxp.com/profile/terms>。如果只达成了单项协议，则该协议的条款和条件适用。恩智浦半导体特此明确反对，应用客户就其购买恩智浦半导体的产品而制定的一般条款和条件。

**无销售或许可要约**——本文档中的任何信息均不得被理解或解释为对承诺开放的销售产品的要约，或者授予、让与或暗示任何版权、专利或其他工业或知识产权的任何许可。

**出口管制**——本文档以及此处说明的产品可能受出口法规的管制。出口可能需要事先经主管部门批准。

**非汽车应用产品**——除非本数据手册明确表示，恩智浦半导体的本特定产品适用于汽车应用，否则，均不适用于汽车应用。未根据汽车测试或应用要求进行验证或测试。

对于在汽车器件或应用中包括和/或使用非汽车应用产品的行为，恩智浦半导体不承担任何责任。客户将产品用于设计导入以及符合汽车规范和标准的汽车应用时，客户须(a)使用产品但恩智浦半导体不对产品的此等汽车应用、用途和规范作任何保证；并且(b)若客户超越恩智浦半导体规范使用汽车应用产品，须自行承担所有风险；并且(c)对于因客户设计以及客户超出恩智浦半导体标准保证范围和恩智浦半导体产品规范使用汽车应用产品而导致的任何责任、损害或产品故障索赔，客户须免除恩智浦半导体的全部责任。

**翻译**——非英文（翻译）版的文档仅供参考。如翻译版与英文版存在任何差异，以英文版为准。

**安全性**——虽然恩智浦半导体实施了高级安全功能，但所有产品都可能存在尚未明确的漏洞。客户需要对其应用和产品的设计和运行负责，减少这些漏洞对客户应用和产品的影响；恩智浦半导体对发现的任何漏洞不承担任何责任。客户须实施适当的设计和操作系统安全保障措施，以尽可能降低与应用和产品相关的风险。

## 17.4 商标

注意：所有引用的品牌、产品名称、服务名称以及商标均为其各自所有者的资产。

**GreenChip**是恩智浦的商标。

## 目录

---

1	简介.....	1
2	特性和优势.....	1
2.1	能效特性.....	1
2.2	应用特性.....	1
2.3	控制特性.....	1
3	应用.....	2
4	订购信息.....	2
5	标示.....	2
6	功能框图.....	3
7	引脚配置信息.....	4
7.1	引脚配置.....	4
7.2	引脚说明.....	4
8	功能说明.....	5
8.1	简介.....	5
8.2	启动和欠压锁定（VCC引脚）.....	5
8.3	漏感感测（DSA和DSB引脚）.....	5
8.4	同步整流（SR；DSA、SSA、 DSB和SSB引脚）.....	6
8.5	栅极驱动器（GDA和GDB引脚）.....	7
8.6	源感测连接（SSA和SSB引脚）.....	8
8.7	互锁功能.....	8
8.8	放电功能.....	8
9	限值.....	10
10	建议工作条件.....	10
11	热学特性.....	10
12	特性.....	11
13	应用信息.....	13
13.1	应用示意图（谐振应用）.....	13
14	封装尺寸.....	14
15	缩略词.....	15
16	修订记录.....	16
17	法律信息.....	17

---

注意：关于本文档及相关产品的重要说明详见“法律信息”一节。

© NXP B.V. 2019。

保留所有权利。

欲了解更多信息，请访问：<http://www.nxp.com>

欲了解更多信息，请访问：[salesaddresses@nxp.com](mailto:salesaddresses@nxp.com)

发布日期：2019年10月25日  
文档标识符：TEA2095T